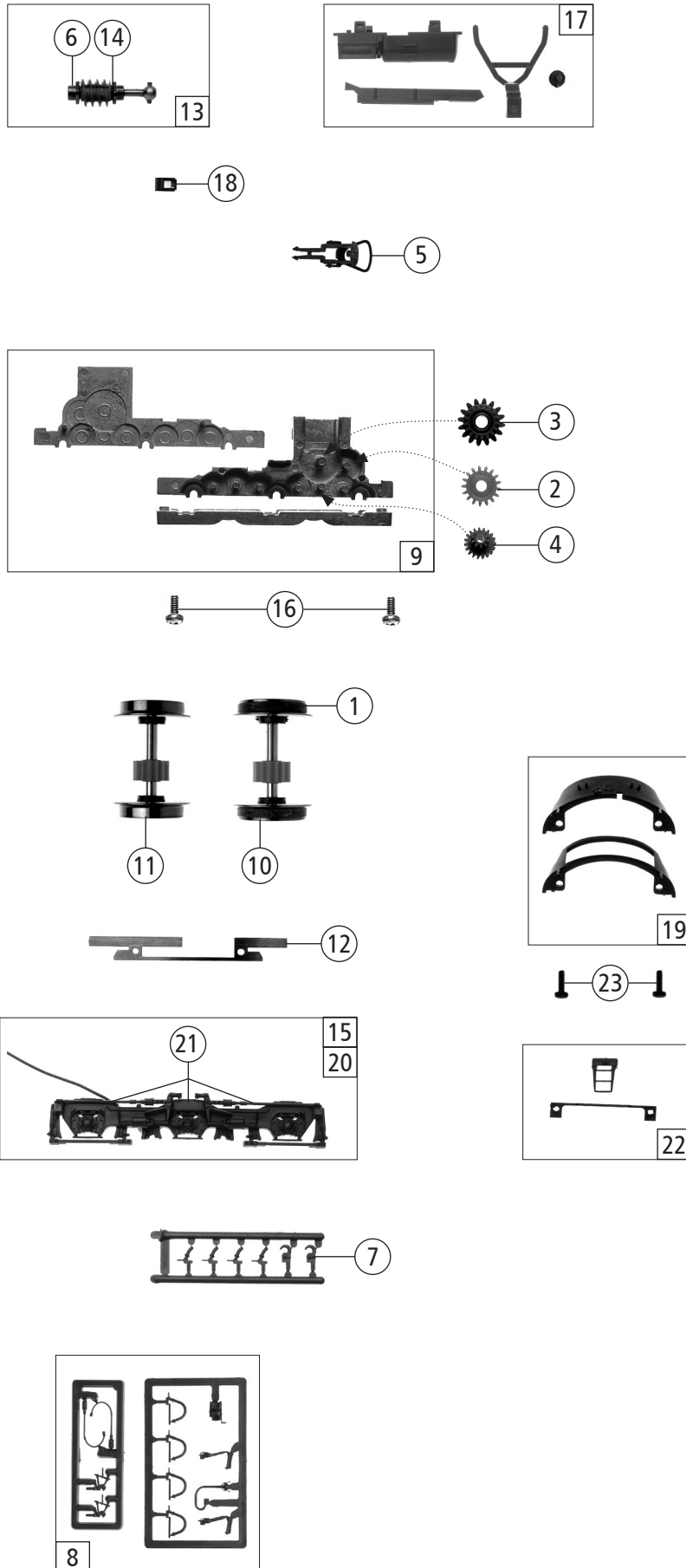


Pos. Nr. Pos.no.	Beschreibung Description	Art.-Nr. Art.no.	Preisgruppe Price bracket
1	Motor komplett Motor complete	85112	28
2	Zugfeder Draw spring	86208	3
3	Kardanschale kurz 1,5mm Cardan reception short 1,5mm	87129	4
4	Platine komplett Printed circuit board assembly	127562	19
5	Decoder 8-polig Decoder 8-pin	10884	---
6	Kardanwelle Cardan shaft	105906	4
7	Drahtlampe T1 16V/30mA Bulb with leads T1 16V/30mA	109321	8
8	Lampenhalter Lamp holder	109879	3
9	Grundrahmen Basic frame	113686	16
10	Kinematik Kinematics	113687	4
11	Motorstanzplättchen Motor spacer chip	113690	3
12	Lampen-Flexplatine Flexible light pcb	113691	14
13	TS - Fenster-Lichtleiter Part set window -light conductor	113698	10
14	Puffer rund flach Buffer round flat	113702	3
15	Puffer rund gewölbt Buffer round curved	113703	3
16	Scheibenwischersatz Set of windshield wiper	113949	6
17	Führerstand komplett Driver's cab assembly	113699	8
18	Luftansauger vorne und hinten Air intake front&rear	139608	5
19	GF-Schraube M2X5 mm Self-tapping screw M2X5 mm	114966	3
20	TS-Griffe Part set handles	113946	8
21	Schneckendeckel Worm gear cover	121285	4
22	Gehäuse kpl. Betr. Nr. Di3.641 Body shell assembly f. no. Di3.641	139607	29
23	TS - Gehäuse und Drehgestell Part set body and bogie	113700	9
24	Kontaktfeder Contact spring	116876	3
25	TS - Leitern Part set ladder	113947	8

Änderungen in Konstruktion und Ausführung vorbehalten  
We reserve the right to change the construction and specification



Pos. Nr. Pos. no.	Beschreibung Description	Art.-Nr. Art. no.	Preisgruppe Price bracket
1	Hafringsatz 10Stk.10,3-12,8mm Set with traction tyres 10 pieces	40069	---
2	Zahnrad Z=17 M=0,4 mm G Gear wheel Z 17 M=0,4 mm G	86418	5
3	Schnecken Zahnrad doppelt Z=16/17 Worm gear wheel Z=16/17	86419	6
4	Zwischenzahnrad Z=14 Intermediate gear wheel Z=14	86480	3
5	Standardkupplung Coupling standard	89246	6
6	Lager für Schneckenachse Bearing for worm gear axle	89749	6
7	Attrappenrahmen klein schwarz Small dummy frame,black	107808	4
8	Zubehör Rahmensatz Set of accessory frames	108322	7
9	Getriebesatz 3-teilig Gear set 3-parts	113692	13
10	Radsatz mit Hafringen mit Zahnrad Wheelset with traction tyres with gear wheel	113695	12
11	Radsatz mit Zahnrad ohne Hafring Wheelset with gear wheel w/o traction tyre	113696	11
12	Radkontakt Wheel contact	114849	3
13	Schneckensatz mit Kardankugel Set of worm gear incl. cardan ball	113705	13
14	Anlaufscheibe 4x2,1x0,1 Washer 4x2,1x0,1	113942	3
15	Blende kpl. vorne rechts/hinten links Blind complete front right side/rear left side	113944	10
16	GF-Schraube M2x6 mm Self-tapping screw M2x6 mm	114828	3
17	TS - Drehgestell Part set bogie	113689	7
18	Adapter für Deichsel Adaptor for drawbar	114004	4
19	TS - Schienenräumer Part set of rail guard	130723	6
20	Blende kpl. hinten rechts Blind complete rear right side	113945	10
21	Bremszylinder Brake cylinder	116135	3
22	TS - Fahrwerk Part set chassis	123523	8
23	GF-Schraube M1,6x5 mm Self-tapping screw M1,6x5 mm	115269	3